



ВНИМАНИЕ! ПЕРЕД ТЕМ, КАК ИСПОЛЬЗОВАТЬ МАШИНУ, ВНИМАТЕЛЬНО ПРОЧИТАТЬ РУКОВОДСТВО ПОЛЬЗОВАТЕЛЯ.

СВАРОЧНЫЕ АППАРАТЫ ДУГОВОЙ СВАРКИ ДЛЯ ЭЛЕКТРОДОВ С ПОКРЫТИЕМ (ММА) ΕΒΙΟΜΗΧΑΝΙΚΗ ΚΑΙ ΕΠΑΓΓΕΛΜΑΤΙΚΗ ΧΡΗΣΗ.

Примечание: В приведенном далее тексте используется термин "сварочный аппарат".

1. ОБЩАЯ ТЕХНИКА БЕЗОПАСНОСТИ ПРИ ДУГОВОЙ СВАРКЕ

Рабочий должен быть хорошо знаком с безопасным использованием сварочного аппарата и ознакомлен с рисками, связанными с процессом дуговой сварки, с соответствующими нормами защиты и аварийными ситуациями.

(См. также стандарт "EN 60974-9: Оборудование для дуговой сварки. Часть 9: Установка и использование").



- Избегать непосредственного контакта с электрическим контуром сварки, так как в отсутствии нагрузки напряжение, подаваемое генератором, возрастает и может быть опасно.
- Отсоединять вилку машины от электрической сети перед проведением любых работ по соединению кабелей сварки, мероприятий по проверке и ремонту.
- Выключать сварочный аппарат и отсоединять питание перед тем, как заменить изношенные детали сварочной горелки.
- Выполнить электрическую установку в соответствии с действующим законодательством и правилами техники безопасности.
- Соединять сварочную машину только с сетью питания с нейтральным проводником, соединенным с заземлением.
- Убедиться, что розетка сети правильно соединена с заземлением защиты.
- Не пользоваться аппаратом в сырых и мокрых помещениях, и не производить сварку под дождем.
- Не пользоваться кабелем с поврежденной изоляцией или с плохим контактом в соединениях.



- Не проводить сварочных работ на контейнерах, емкостях или трубах, которые содержали жидкие или газообразные горючие вещества.
- Не проводить сварочных работ на материалах, чистка которых проводилась хлорсодержащими растворителями или поблизости от указанных веществ.
- Не проводить сварку на резервуарах под давлением.
- Убирать с рабочего места все горючие материалы (например, дерево, бумагу, тряпки и т.д.).
- Обеспечить достаточную вентиляцию рабочего места или пользоваться специальными вытяжками для удаления дыма, образующегося в процессе сварки рядом с дугой. Необходимо систематически проверять воздействие дымов сварки, в зависимости от их состава, концентрации и продолжительности воздействия.
- Избегайте нагревания баллона различными источниками тепла, в том числе и прямыми солнечными лучами (если используется).



- Применять соответствующую электроизоляцию электрода, свариваемой детали и металлических частей с заземлением, расположенных поблизости (доступных). Этого можно достичь, надев перчатки, обувь, каску и спецодежду, предусмотренные для таких целей, и посредством использования изолирующих платформ или ковров.
- Всегда защищайте глаза, используя соответствующие фильтры, соответствующие требованиям стандартов UNI EN 169 или UNI EN 379, установленные на масках или касках, соответствующих требованиям стандарта UNI EN 175. Используйте специальную защитную огнестойкую одежду



(соответствующую требованиям стандарта UNI EN 11611) и сварочные перчатки (соответствующие требованиям стандарта UNI EN 12477), следя за тем, чтобы эпидермис не подвергался бы воздействию ультрафиолетовых и инфракрасных лучей, излучаемых дугой; необходимо также защитить людей, находящихся вблизи сварочной дуги, используя неотражающие экраны или тенты.

- Уровень шума: Если вследствие выполнения особенно интенсивной сварки ежедневный уровень воздействия на работников (LEPd) равен или превышает 85 дБ(А), необходимо использовать индивидуальные средства защиты (таб. 1).



- Прохождение сварочного тока приводит к возникновению электромагнитных полей (EMF), находящихся рядом с контуром сварки.

Электромагнитные поля могут отрицательно влиять на некоторые медицинские аппараты (например, водитель сердечного ритма, респираторы, металлические протезы и т. д.). Необходимо принять соответствующие защитные меры в отношении людей, имеющих указанные аппараты. Например, следует запретить доступ в зону работы сварочного аппарата. Этот сварочный аппарат удовлетворяет техническим стандартам изделия для использования исключительно в промышленной среде в профессиональных целях. Не гарантируется соответствие основным пределам, касающимся воздействия на человека электромагнитных полей в бытовых условиях.

Оператор должен использовать следующие процедуры так, чтобы сократить воздействие электромагнитных полей:

- Прикрепить вместе как можно ближе два кабеля сварки.
- Держать голову и туловище как можно дальше от сварочного контура.
- Никогда не наматывать сварочные кабели вокруг тела.
- Не вести сварку, если ваше тело находится внутри сварочного контура. Держать оба кабеля с одной и той же стороны тела.
- Соединить обратный кабель сварочного тока со свариваемой деталью как можно ближе к выполняемому соединению.
- Не вести сварку рядом со сварочным аппаратом, сидя на нем или опираясь на сварочный аппарат (минимальное расстояние: 50 см).
- Не оставлять ферромагнитные предметы рядом со сварочным контуром.
- Минимальное расстояние $d=20\text{см}$ (Рис. 1).



Оборудование класса А:

Этот сварочный аппарат удовлетворяет техническому стандарту изделия для использования исключительно в промышленной среде в профессиональных целях. Не гарантируется соответствие требованиям электромагнитной совместимости в бытовых помещениях и в помещениях, прямо соединенных с электросетью низкого напряжения, подающей питание в бытовые помещения.



ДОПОЛНИТЕЛЬНЫЕ ПРЕДОСТОРОЖНОСТИ

ОПЕРАЦИИ СВАРКИ:

- в помещении с высоким риском электрического разряда
 - в пограничных зонах
 - при наличии возгораемых и взрывчатых материалов
- НЕОБХОДИМО**, чтобы “ответственный эксперт” предварительно оценил риск и работы должны проводиться в присутствии других лиц, умеющих действовать в ситуации тревоги.
- НЕОБХОДИМО** использовать технические средства защиты, описанные в разделах 7.10; А.8; А.10. стандарта “EN 60974-9: Оборудование для дуговой сварки. Часть 9: Установка и использование”.
- **НЕОБХОДИМО** запретить сварку, когда рабочий приподнял над полом, за исключением случаев, когда используются платформы безопасности.
 - **НАПРЯЖЕНИЕ МЕЖДУ ДЕРЖАТЕЛЯМИ ЭЛЕКТРОДОВ ИЛИ ГОРЕЛКАМИ:** работа с несколькими сварочными аппаратами на одной детали или на соединенных электрически деталях

возможна генерация опасной суммы “холостого” напряжения между двумя различными держателями электродов или горелками, до значения, могущего в два раза превысить допустимый предел.

Квалифицированному специалисту необходимо поручить приборное измерение для выявления рисков и выбора подходящих средств защиты согласно разделу 7.9. стандарта “EN 60974-9: Оборудование для дуговой сварки. Часть 9: Установка и использование”.



ИСТАТОЧНЫЙ РИСК

- ПРИМЕНЕНИЕ НЕ ПО НАЗНАЧЕНИЮ: опасно применять сварочный аппарат для любых работ, отличающихся от предусмотренных (напр. Размораживание труб водопроводной сети).
- Запрещено подвешивать сварочный аппарат за ручку.

2. ВВЕДЕНИЕ И ОБЩЕЕ ОПИСАНИЕ

Этот сварочный аппарат является источником тока для дуговой сварки, выполнен специально для сварки MMA при постоянном токе (DC). Специфические характеристики этой системы регулирования (ИНВЕРТЕР), такие, как высокая скорость и точность регулирования, обеспечивают сварочному аппарату прекрасные качества сварки со всеми электродами с покрытием (рутиловые, кислотные, щелочные). Регулирование системой “инвертер” на входе в линию питания (первичную) приводит к резкому сокращению объема, как трансформатора, так и выпрямляющего сопротивления, позволяя создать сварочный аппарат очень небольшого веса и объема, подчеркивая качества подвижности и легкости в работе.

ПРИНАДЛЕЖНОСТИ, ПОСТАВЛЯЕМЫЕ ПО ЗАКАЗУ:

- Набор для сварки MMA.
- Набор для сварки TIG.
- Адаптор для баллона с аргоном.
- Редуктор давления с манометром.
- Горелка для сварки TIG.

3. ТЕХНИЧЕСКИЕ ДАННЫЕ

Таблица данных

Технические данные, характеризующие работу и пользование аппаратом, приведены на специальной табличке, их разъяснение дается ниже:

Рис. А

- 1- Степень защиты корпуса.
- 2- Символ питающей сети:
Однофазное переменное напряжение;
Трехфазное переменное напряжение.
- 3- Символ **S**: указывает, что можно выполнять сварку в помещении с повышенным риском электрического шока (например, рядом с металлическими массами).
- 4- Символ предусматриваемого типа сварки.
- 5- Внутренняя структурная схема сварочного аппарата.
- 6- Соответствует Европейским нормам безопасности и требованиям к конструкции дуговых сварочных аппаратов.
- 7- Серийный номер. Идентификация машины (необходимо при обращении за технической помощью, запасными частями, проверке оригинальности изделия).
- 8- Параметры сварочного контура:
 - **U₁**: максимальное напряжение без нагрузки.
 - **I₁/U₂**: ток и напряжение, соответствующие нормализованному производимые аппаратом во время сварки.
 - **X**: коэффициент прерывистости работы. Показывает время, в течении которого аппарат может обеспечить указанный в этой же колонке ток. Коэффициент указывается в % к основному 10 - минутному циклу. (например, 60 % равняется 6 минутам работы с последующим 4-х минутным перерывом, и т. Д.).
 - **AN-AN**: указывает диапазон регулировки тока сварки (минимальный/ максимальный) при соответствующем напряжении дуги.
- 9- Параметры электрической сети питания:
 - **U₁**: переменное напряжение и частота питающей сети аппарата (максимальный допуск $\pm 10\%$).
 - **I_{1 макс}**: максимальный ток, потребляемый от сети.
 - **I_{1 сет}**: эффективный ток, потребляемый от сети.
- 10- Величина плавких предохранителей замедленного действия, предусматриваемых для защиты линии.
- 11- Символы, соответствующие правилам безопасности, чье

значение приведено в главе 1 "Общая техника безопасности для дуговой сварки".

Примечание: Пример идентификационной таблички является указательным для объяснения значения символов и цифр: точные значения технических данных вашего аппарата приведены на его табличке.

ПРОЧИЕ ТЕХНИЧЕСКИЕ ДАННЫЕ:

СВАРОЧНЫЙ АППАРАТ:

- смотри таблицу 1 (ТАБ.1)
- %USE AT 20°C (если имеется на оболочке сварочного аппарата).
- USE AT 20°C, выражает для каждого диаметра (Ø ELECTRODE) количество сварных электродов в диапазоне 10 минут (ELECTRODES 10 MIN) при 20°C с паузой в 20 секунд для каждой замены электрода; этот параметр указан также в процентном выражении (%USE), относительно максимального числа свариваемых электродов.

ЗАЖИМ С ЭЛЕКТРОДОМ: смотри таблицу 2 (ТАБ.2)

Вес сварочного аппарата указан в таблице 1 (ТАБ.1)

4. ОПИСАНИЕ СВАРОЧНОГО АППАРАТА

Машина в основном состоит из силовых блоков, выполненных в виде печатных плат и оптимизированных для обеспечения максимальной надежности и уменьшенной потребности в техобслуживании.

Рис. В

- 1- (1~)/(3~)-фазный линейный вход питания, выпрямляющий узел и сглаживающие конденсаторы.
- 2- Транзисторный управляющий ключевой мост (IGBT) и приводы: преобразует выпрямленное постоянное напряжение линии в переменное напряжение высокой частоты, а также регулирует мощность, в зависимости от необходимого тока/напряжения сварки.
- 3- Высокочастотный трансформатор: на первичную обмотку подается преобразованное напряжение из блока 2; его функцией является адаптировать напряжение и ток до величин, необходимых для проведения дуговой сварки и, одновременно гальванически изолировать цепь сварки от сети питания.
- 4- Вторичный выпрямительный мост с индукцией выравнивания: преобразует переменный ток/напряжение, поступающее от вторичной обмотки, в постоянный ток/напряжение с очень низкими колебаниями.
- 5- Электронный регулятор: мгновенно регулирует значения транзисторного моста тока сварки и сравнивает их со значениями, заданными оператором; модулирует импульсы управления приводов IGBT, выполняющих регулирование.
Καθ'ορίσει τη διανυστική απάντησή του ρεύματος κατά την τήξη του ηλεκτροδίου (μέσω βραχυκυκλώματα) και εμποδίζει τα σπυρτίδια ασφαλούς.

У модели «DUAL VOLTAGE AUTOMATIC» существует устройство, автоматически распознающее напряжение сети (115 В перем. тока 230 В перем. тока) и подготавливающее машину к правильной работе. Пользователь может понять, подается ли к аппарату 115 В перем. тока или 230 В перем. тока по цвету светодиода. (Рис. С (3)).

- **СВЕТОДИОД ЗЕЛЕННОГО ЦВЕТА** указывает на то, что аппарат подсоединен к сети с 230 В перем. тока.
- **СВЕТОДИОД ОРАНЖЕВОГО ЦВЕТА** указывает на то, что аппарат подсоединен к сети с 115 В перем. тока. **Во время работы при режиме 115 В перем. тока возможно, что по причине длительного и значительного перенапряжения, аппарат для безопасности переключится на 230 В перем. тока. В таком случае для возобновления сварки необходимо выключить и вновь включить аппарат. Повторно включить машину только после того, как светодиод (Рис. С (3)) полностью погас.**

ОРГАНЫ ПОДСОЕДИНЕНИЯ, РЕГУЛИРОВАНИЯ И ОБОЗНАЧЕНИЯ

Передняя панель:


Рис. С


- 1- Гнездо положительного полюса (+) для подсоединения сварочного кабеля.
- 2- Желтая индикаторная лампа, не горит в нормальном состоянии. Если она загорелась, то это значит, что дальнейшая работа не возможна по одной из следующих причин:
 - **Срабатывание термозащиты:** слишком высокая температура внутри корпуса прибора. Аппарат выключен, но сварочный ток не будет протекать до тех пор, пока температура не понизится до нормального значения. При ее понижении включение произойдет автоматически.

- **Защита от слишком низкого или слишком высокого напряжения сети:** то блокируется работа аппарата: напряжение питания не в диапазоне +/- 15 %, относительно указанной на табличке величины. **ВНИМАНИЕ: При превышении верхнего уровня напряжения, указанного выше, оборудование будет серьезно повреждено.**


- **Защита от ПРИКЛЕИВАНИЯ:** в том случае, если электрод приклеивается к свариваемому материалу, сварочный аппарат блокируется автоматически, позволяя удаление электрода вручную, не испортив зажим электрода.

- 3- Зеленая индикаторная лампа индикатор присоединения к электрической сети и готовности к работе.
- 4- Потенциометр для регулирования сварочного тока со шкалой, проградуированной в амперах, позволяющий изменять величину тока во время сварки. (У модели «DUAL VOLTAGE AUTOMATIC» имеется двойная шкала, проградуированная в амперах).
- 5- Гнездо отрицательного полюса (-) для подсоединения сварочного кабеля.
- 6- **СВАРОЧНЫЙ АППАРАТ С ДВУХПОЗИЦИОННЫМ ПЕРЕКЛЮЧАТЕЛЕМ:**

-  **Сварка с использованием электрода MMA:**
Устройство «HOT START» и «ARC FORCE» упрощают начало сварки и обеспечивают равномерную сварку при использовании любых типов электродов.


-  **Сварка TIG с возбуждением дуги касанием:**
Устройство «ANTI STICK», предназначенное для сварки TIG. («HOT START» и «ARC FORCE» выключены).


СВАРОЧНЫЙ АППАРАТ С ТРЕХПОЗИЦИОННЫМ ПЕРЕКЛЮЧАТЕЛЕМ:


-  **Сварка с использованием электрода MMA**

Выбор позиции в режиме MMA зависит от типа используемого электрода.

Специальное устройство «Arc Control System» (Система контроля за дугой) улучшает динамику сварки, упрощает начало сварки (HOT START), обеспечивает равномерную сварку (ARC FORCE) при использовании любых типов электродов:

-  Рутильные электроды, электроды из нержавеющей стали и др.

-  Щелочные, алюминиевые, целлюлозные (мод. CE) электроды и др.

-  **Сварка TIG с возбуждением дуги касанием:**
Устройство «ANTI STICK», предназначенное для сварки TIG. («HOT START» и «ARC FORCE» выключены).

с задней стороны:

Рис. D

- 1- Кабель питания 2p (n) + ⊕ (1~) с вилкой CEE, если она предусмотрена; в трехфазной модели используется кабель питания 3p (n) + ⊕ (3~). (Модель «DUAL VOLTAGE AUTOMATIC» поставляется с кабелем без вилки).
- 2- Главный выключатель O/OFF - I/ON (загорается индикатор, если он предусмотрен).

5. УСТАНОВКА



ВНИМАНИЕ! ВЫПОЛНИТЬ ВСЕ ОПЕРАЦИИ ПО УСТАНОВКЕ И ЭЛЕКТРИЧЕСКОЕ СОЕДИНЕНИЕ СО СВАРОЧНЫМ АППАРАТОМ, ОТКЛЮЧЕННЫМ И ОТСОЕДИНЕННЫМ ОТ СЕТИ ПИТАНИЯ.

ЭЛЕКТРИЧЕСКИЕ СОЕДИНЕНИЯ ДОЛЖНЫ ВЫПОЛНЯТЬСЯ ТОЛЬКО ОПЫТНЫМ И КВАЛИФИЦИРОВАННЫМ ПЕРСОНАЛОМ.

СБОРКА

Снять со сварочного аппарата упаковку, выполнить сборку отсоединенных частей, имеющих в упаковке.

Сборка кабеля возврата - зажима Рис.Е

Сборка кабеля/сварки - зажима держателя электрода Рис.Г

ПОРЯДОК ПОДЪЕМА СВАРОЧНОГО АППАРАТА

Все описанные в настоящем руководстве сварочные аппараты должны подниматься, берясь за ремень или ручку в комплекте, если она предусмотрена для модели.

РАСПОЛОЖЕНИЕ АППАРАТА

Располагайте аппарат так, чтобы не перекрывать приток и отток охлаждающего воздуха к аппарату (принудительная вентиляция при помощи вентилятора); следите также за тем, чтобы не происходило всасывание проводящей пыли, коррозионных паров, влаги и т. д. Вокруг сварочного аппарата следует оставить свободное пространство минимум 250 мм.



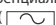
ВНИМАНИЕ! Установить сварочный аппарат на плоскую поверхность с соответствующей грузоподъемностью, чтобы избежать опасных смещений или опрокидывания.


ПОДСОЕДИНЕНИЕ К ЭЛЕКТРИЧЕСКОЙ СЕТИ ПИТАНИЯ

Перед подсоединением аппарата к электрической сети, проверьте соответствие напряжения и частоты сети в месте установки техническим характеристикам, приведенным на табличке аппарата.

- Сварочный аппарат должен соединяться только с системой питания с нулевым проводником, подсоединенным к заземлению.

- Для обеспечения защиты от непрямого контакта использовать дифференциальные выключатели типа:

- Тип А () для однофазных машин;

- Тип В () для трехфазных машин.

- Чтобы обеспечить соответствие требованиям стандарта EN 61000-3-11 (Flicker), сварочный аппарат рекомендуется подсоединять только к таким точкам сети питания, импеданс которых ниже:

В случае 1~ модели:

Z_{max} = 0.221 Ом (160А, 180А).

Z_{max} = 0.170 Ом (200А).

- Сварочный аппарат не соответствует требованиям стандарта IEC/EN 61000-3-12.

Если аппарат соединяется с общественной сетью электропитания, монтажник или пользователь обязан проверить возможность соединения сварочного аппарата (если требуется, проконсультироваться с компанией, управляющей распределительной сетью).

В случае 3~ модели:

Z_{max} = 0.283 Ом.

- Сварочный аппарат не соответствует требованиям стандарта IEC/EN 61000-3-12.

Если аппарат соединяется с общественной сетью электропитания, монтажник или пользователь обязан проверить возможность соединения сварочного аппарата (если требуется, проконсультироваться с компанией, управляющей распределительной сетью).

- Сварочные аппараты, если не указано иначе (MPGE), совместимы с блоками электрогенераторов с изменениями напряжения питания до ± 15%.

Для правильного использования, блок электрогенератора должен работать в рабочем режиме до его соединения с инвертером.

ВИЛКА И РОЗЕТКА:

- **Модель 230V** первоначально оснащена кабелем питания со стандартной вилкой (2P + ⊕) (2 полюса + заземление), 16А/ 250 В. Аппарат можно подключать к стандартной сетевой розетке, оборудованной плавким или автоматическим предохранителем; специальная заземляющая клемма должна быть соединена с заземляющим проводником (желто-зеленого цвета) линии питания.

В таблице (ТАБ.1) приведены значения в амперах, рекомендуемые для предохранителей линии замедленного действия, выбранных на основе макс. номинального тока, вырабатываемого сварочным аппаратом, и номинального напряжения питания.

- Для сварочных аппаратов без вилки (модели 115/230V) / (модели 230V), соединить кабель питания со стандартной вилкой (2P + ⊕ (1~)), рассчитанной на потребляемый аппаратом ток. Необходимо подключить к стандартной сетевой розетке, оборудованной плавким или автоматическим предохранителем; специальная заземляющая клемма должна быть соединена с заземляющим проводником (желто-зеленого цвета) линии питания. В таблице (ТАБ. 1) приведены значения в амперах, рекомендуемые для предохранителей линии замедленного действия, выбранных на основе макс. номинального тока, вырабатываемого сварочным аппаратом, и номинального напряжения питания.

- Для сварочных аппаратов без вилки (модели 400V), соединить кабель питания со стандартной вилкой (3P + ⊕ (3~)), рассчитанной на потребляемый аппаратом ток. Необходимо подключить к стандартной сетевой розетке, оборудованной плавким или автоматическим предохранителем; специальная заземляющая клемма должна быть соединена с заземляющим проводником (желто-зеленого цвета) линии питания. В таблице (ТАБ. 1) приведены значения в амперах, рекомендуемые для предохранителей линии замедленного действия, выбранных на основе макс. номинального тока, вырабатываемого сварочным аппаратом, и номинального напряжения питания.



ВНИМАНИЕ! Несоблюдение указанных выше правил существенно снижает эффективность электробезопасности, предусмотренной изготовителем (класс I) и может привести к серьезным травмам у людей (напр., электрический шок) и нанесению материального ущерба (напр., пожару).

СОЕДИНЕНИЕ КОНТУРА СВАРКИ



ВНИМАНИЕ! ПЕРЕД ТЕМ, КАК ВЫПОЛНЯТЬ СОЕДИНЕНИЕ, ПРОВЕРИТЬ, ЧТО СВАРОЧНЫЙ АППАРАТ ОТКЛЮЧЕН И ОТСОЕДИНЕН ОТ СЕТИ ПИТАНИЯ.

В таблице (ТАБ. 1) имеются значения, рекомендуемые для кабелей сварки (в мм²) в соответствие с максимальным током сварочного аппарата.

ОПЕРАЦИИ СВАРКИ ПРИ ПОСТОЯННОМ ТОКЕ

Почти все электроды с покрытием соединяются с положительным полюсом (+) генератора; за исключением электродов с кислотным покрытием, соединяемых с отрицательным полюсом (-).

ОПЕРАЦИИ СВАРКИ ПРИ ПОСТОЯННОМ ТОКЕ

Соединение кабеля сварки держателя электрода

На конце имеется специальный зажим, который нужен для закручивания открытой части электрода.

Этот кабель необходимо соединить с зажимом, обозначенным символом (+)

Соединение кабеля возврата тока сварки

Соединяется со свариваемой деталью или с металлическим столом, на котором она лежит, как можно ближе к выполняемому сварному соединению.

Этот кабель необходимо соединить с зажимом, обозначенным символом (-)

Рекомендации:

- Закрутить до конца соединители кабелей сварки в быстрых соединениях (если имеются), для обеспечения хорошего электрического контакта; в противном случае произойдет перегрев самих соединителей с их последующим быстрым износом и потерей эффективности.

- Использовать как можно более короткие кабели сварки.

- Избегать пользоваться металлическими структурами, не относящимися к обрабатываемой детали, вместо кабеля возврата тока сварки; это может быть опасно для безопасности и дать плохие результаты при сварке.

6. СВАРКА: ОПИСАНИЕ ПРОЦЕДУРЫ

- Рекомендуем всегда читать инструкцию производителя электродов, так как в ней указаны и полярность подсоединения и оптимальный ток сварки для данных электродов.

- Ток сварки должен выбираться в зависимости от диаметра электрода и типа выполняемых сварочных работ. Ниже приводится таблица допустимых токов сварки в зависимости от диаметра

электродов:

Ø Диаметр электрода (мм)	Ток сварки, А	
	ми.	мак.
1,6	25	50
2	40	80
2,5	60	110
3,2	80	160
4	120	200
5	180	260

- Помните, что механические характеристики сварочного шва зависят не только от величины выбранного тока сварки, но и других параметров сварки, таких как диаметр и качество электродов.
- Механические характеристики сварочного шва определяются, помимо интенсивности выбранного тока, другими параметрами сварки: длиной дуги, скоростью и положением выполнения, диаметром и качеством электродов (для лучшей сохранности храните электроды в защищенном от влаги месте, в специальных упаковках или контейнерах).

Выполнение

- Держа маску ПЕРЕД ЛИЦОМ, прикоснитесь к месту сварки концом электрода, движение вашей руки должно быть похоже на то, каким вы зажигаете спичку. Это и есть правильный метод зажигания дуги. Внимание: Не стучите электродом по детали, так как это может привести к повреждению покрытия и затруднит зажигание дуги.
- Как только появится электрическая дуга, попытайтесь удерживать расстояние до шва равным диаметру используемого электрода. В процессе сварки удерживайте это расстояние постоянно для получения равномерного шва. Помните, что наклон оси электрода в направлении движения должен составлять около 20-30 градусов (Рис. G)
- Заканчивая шов, отведите электрод немного назад, по отношению к направлению сварки, чтобы заполнился сварочный кратер, а затем резко поднимите электрод из расплава для исчезновения дуги.

Параметры сварочных швов
Рис. H

7. ТЕХ ОБСЛУЖИВАНИЕ



ВНИМАНИЕ! ПЕРЕД ПРОВЕДЕНИЕМ ОПЕРАЦИЙ ТЕХОБСЛУЖИВАНИЯ ПРОВЕРИТЬ, ЧТО СВАРОЧНЫЙ АППАРАТ ОТКЛЮЧЕН И ОТСОЕДИНЕН ОТ СЕТИ ПИТАНИЯ .

ВНЕПЛАНОВОЕ ТЕХОБСЛУЖИВАНИЕ ДОЛЖНО ОСУЩЕСТВЛЯТЬСЯ ТОЛЬКО ОПЫТНЫМ ИЛИ КВАЛИФИЦИРОВАННЫМ В ЭЛЕКТРОМЕХАНИЧЕСКОЙ ОБЛАСТИ ПЕРСОНАЛОМ СОГЛАСНО ПОЛОЖЕНИЯМ ТЕХНИЧЕСКОЙ НОРМЫ IEC/EN 60974-4.



ВНИМАНИЕ! НИКОГДА НЕ СНИМАЙТЕ ПАНЕЛЬ И НЕ ПРОВОДИТЕ НИКАКИХ РАБОТ ВНУТРИ КОРПУСА АППАРАТА, НЕ ОТСОЕДИНИВ ПРЕДВАРИТЕЛЬНО ВИЛКУ ОТ ЭЛЕКТРИЧЕСКОЙ СЕТИ.

Выполнение проверок под напряжением может привести к серьезным электротравмам, так как возможен непосредственный контакт с токоведущими частями аппарата и/или повреждениям вследствие контакта с частями в движении.

- Регулярно осматривайте внутреннюю часть аппарата, в зависимости от частоты использования и запыленности рабочего места. Удаляйте накопившуюся на трансформаторе, сопротивлении и выпрямителе пыль при помощи струи сухого сжатого воздуха с низким давлением (макс. 10 бар) .
- Не направлять струю сжатого воздуха на электрические платы; произвести их очистку очень мягкой щеткой или специальными растворителями.
- Проверить при очистке, что электрические соединения хорошо закручены и на кабелепроводке отсутствуют повреждения изоляции.
- После окончания операции техобслуживания верните панели аппарата на место и хорошо закрутите все крепежные винты.
- Никогда не проводите сварку при открытой машине.

- После выполнения техобслуживания или ремонта подсоедините обратно соединения и кабели так, как они были подсоединены изначально, следя за тем, чтобы они не соприкасались с подвижными частями или частями, температура которых может значительно повыситься. Закрепите все провода стяжками, вернув их в первоначальный вид, следя за тем, чтобы соединения первичной обмотки высокого напряжения были бы должным образом отделены от соединений вторичной обмотки низкого напряжения.

Для закрытия металлоконструкции установите обратно все гайки и винты.

8. ПОИСК НЕИСПРАВНОСТЕЙ

В случаях неудовлетворительной работы аппарата, перед ПРОВЕДЕНИЕМ СИСТЕМАТИЧЕСКОЙ ПРОВЕРКИ И обращением в сервисный центр, проверьте следующее:

- Убедиться, что ток сварки, величина которого регулируется потенциометром, со ссылкой на градуированную в амперах шкалу, соответствует диаметру и типу используемого электрода.
- Убедиться, что основной выключатель включен и горит соответствующая лампа. Если это не так, то напряжение сети не доходит до аппарата, поэтому проверьте линию питания (кабель, вилку и/или розетку, предохранитель и т. д.).
- Проверить, не загорелась ли желтая индикаторная лампа, которая сигнализирует о срабатывании защиты от перенапряжения или недостаточного напряжения или короткого замыкания.
- Для отдельных режимов сварки необходимо соблюдать номинальный временной режим, т. е. делать перерывы в работе для охлаждения аппарата. В случаях срабатывания термозащиты подождите, пока аппарат не остынет естественным образом, и проверьте состояние вентилятора.
- Проверить напряжение сети. Если напряжение обслуживания слишком высокое или слишком низкое, то аппарат не будет работать.
- Убедиться, что на выходе аппарата нет короткого замыкания, в случае его наличия, устраните его.
- Проверить качество и правильность соединений сварочного контура, в особенности зажим кабеля массы должен быть соединен с деталью, без наложения изолирующего материала (например, красок).
- Защитный газ должен быть правильно подобран по типу и процентному содержанию (Аргон 99.5%).

FIG. A

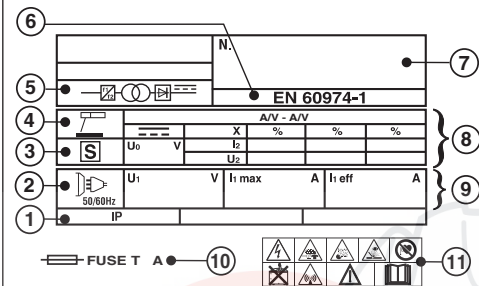


FIG. B

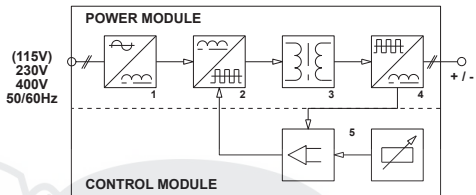


FIG. C

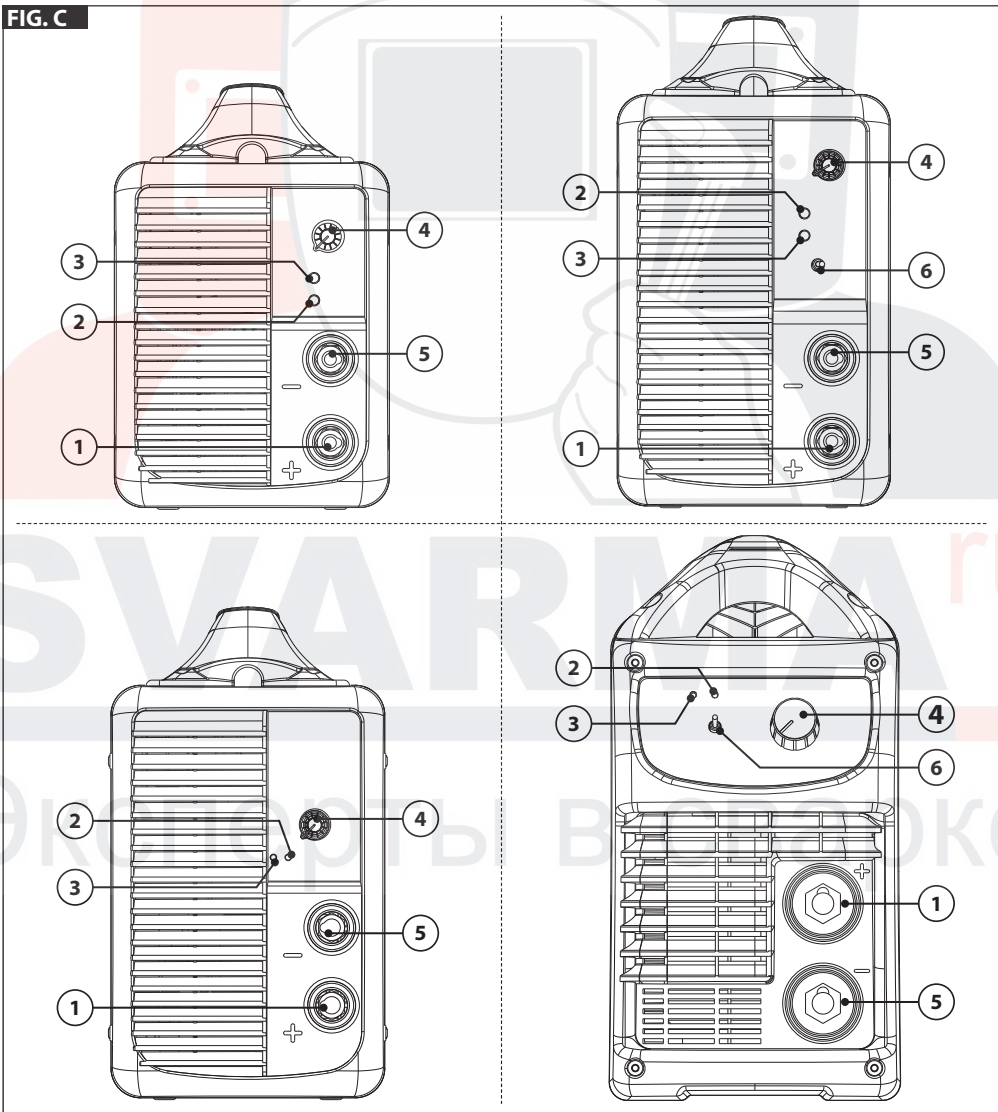


FIG. D

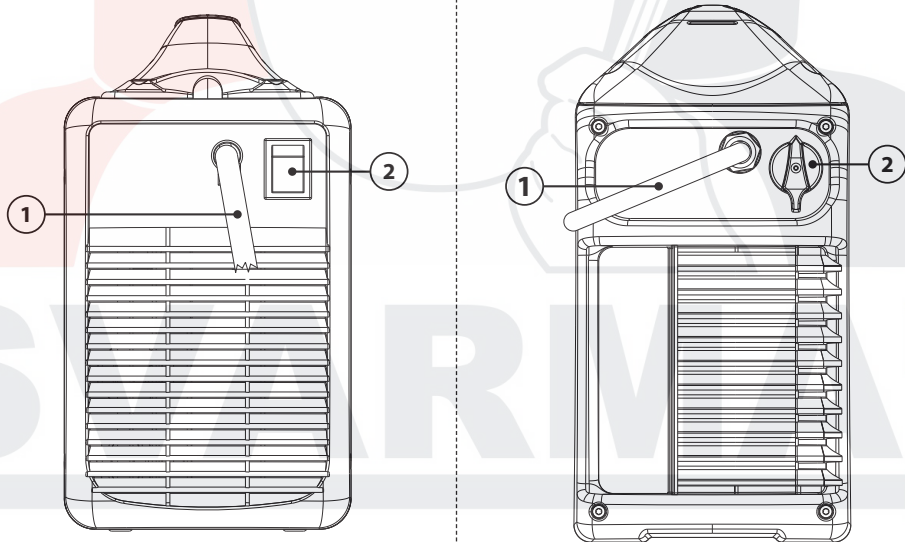
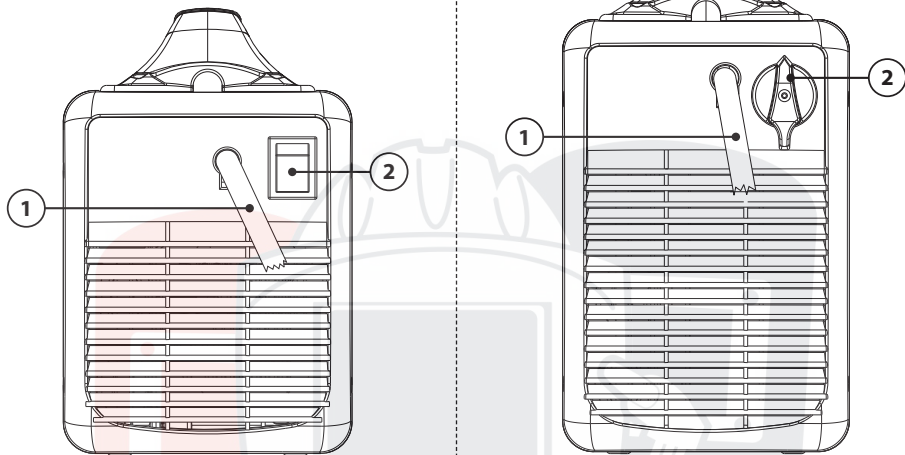


FIG. E

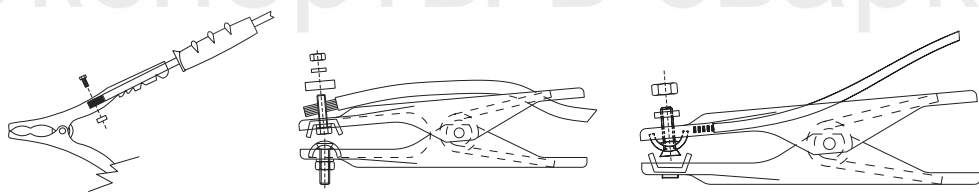


FIG. F

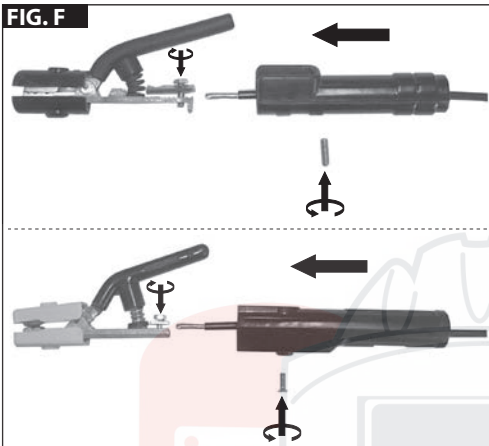


FIG. G

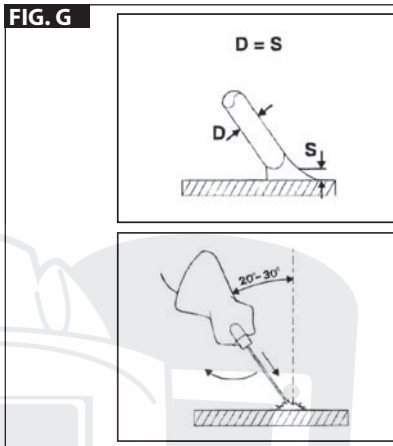


FIG. H








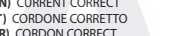
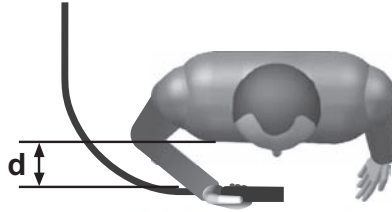
 <p>(EN) ADVANCEMENT TOO SLOW (IT) AVANZAMENTO TROPPO LENTO (FR) AVANCEMENT TROP FAIBLE (ES) LASSNEHEID TE LAAG (DE) ZU LANGSAMES ARBEITEN (RU) МЕДЛЕННОЕ ПЕРЕМЕЩЕНИЕ ЭЛЕКТРОДА (PT) AVANCE DEMASIADO VELOZ (EL) ΠΟΛΥ ΑΡΤΟ ΠΡΟΧΩΡΗΜΑ (NL) AVANÇO MUITO LENTO (HU) AZ ÉLŐTOLÁS TÚLSÁGOSAN LASSÚ (RO) AVANSARE PREA LENTA (SV) FÖR LÅNGSAM FLYTNING (DA) GÅR FOR LANGSOMT FREMAD (NO) FOR SAKTE FREMDRIFT (FI) EDISTYS LIIAN HIDAS (CS) PŘÍLIŠ POMALÝ POSUV (SK) PRÍLIŠ POMALÝ POSUV (SL) PŘEPOČASNO NAPREDOVANJE (HR-SR) PRESPORO NAPREDOVANJE (LT) PER LETAS JUDEJIMAS (ET) LIGIA AEGLANE EDASIMINEK (LV) KUSTĪBA UZ PĀRKĪSU IR PARAK LENA (BG) ПРЕКАЛЕНО БАВНО ПРЕДВИЖВАНЕ НА ЕЛЕКТРОДА (PL) POSUV ZBYT WOLNY (AR) التقدير بطيء للغاية</p>	 <p>(EN) ARC TOO SHORT (IT) ARCO TROPPO CORTO (FR) ARC TROP COURT (ES) LICHTBOOG TE KORT (DE) ZU KÜRZER BOGEN (RU) СЛИШКОМ КОРОТКАЯ ДУГА (PT) ARCO DEMASIADO CORTO (EL) ΠΟΛΥ ΚΟΤΟ ΤΟΞΟ (NL) ARCO MUITO CURTO (HU) AZ ÍV TÚLSÁGOSAN RÖVID (RO) ARC PREA SCURT (SV) BÅGEN ÄR FÖR KORT (DA) LYSBUEN ER FOR KORT (NO) FOR KORT BUE (FI) VALOKAARI LIIAN LYHYT (CS) PŘÍLIŠ KRÁTKÝ OBLOUK (SK) PRÍLIŠ KRÁTKÝ OBLÚK (SL) PŘEKRATEK OBLOK (HR-SR) PREKRATEK LUK (LT) PER TRUMPAS LANKAS (ET) LIGIA LÜHKE KAAR (LV) LOKS IR PARAK ISS (BG) МНОГО КЪСА ДЪГА (PL) LUK ZBYT KRÓTKI (AR) القوس قصير للغاية</p>	 <p>(EN) CURRENT TOO LOW (IT) CORRENTE TROPPO BASSA (FR) COURANT TROP FAIBLE (ES) LASSTROOM TE LAAG (DE) ZU GERINGER STROM (RU) СЛИШКОМ СЛАБЫЙ ТОК СВАРКИ (PT) CORRIENTE DEMASIADO BAIXA (EL) ΟΙΟΛΑΤ ΨΑΜΗΛΟ ΡΕΥΜΑ (NL) CORRENTE MUITO BAIXA (HU) AZ ÁRAM ERTEKE TÚLSÁGOSAN (RO) CURENT CU INTENSITATE PREA SCĂZUTĂ (SV) FÖR LITE STRÖM ALACSONY (DA) FOR LILLE STRØMSTYRKE (NO) FOR LAV STRØM (FI) VIRTALA LIIAN ALHAINEN (CS) PŘÍLIŠ NÍZKÝ PROUD (SK) PRÍLIŠ NÍZKY PRUD (SL) PRESIBEK ELEKTRIČNI TOK (HR-SR) PRESLABA STRUJA (LT) PER SILPNA SROVĖ (ET) LIGIA MADAL VOOL (LV) STRĀVA IR PĀRĀK VĀJA (BG) МНОГО НИСЪК ТОК (PL) PRĄD ZBYT NISKI (AR) التيار منخفض جدا</p>	
 <p>(EN) ADVANCEMENT TOO FAST (IT) AVANZAMENTO TROPPO VELOCE (FR) AVANCEMENT EXCESSIF (ES) LASSNEHEID TE HOOG (DE) ZU SCHNELLES ARBEITEN (RU) БЫСТРОЕ ПЕРЕМЕЩЕНИЕ ЭЛЕКТРОДА (PT) AVANCE DEMASIADO LENTO (EL) ΠΟΛΥ ΓΡΗΓ ΟΡΟ ΠΡΟΧΩΡΗΜΑ (NL) AVANÇO MUITO RAPIDO (HU) AZ ÉLŐTOLÁS TÚLSÁGOSAN GYORS (RO) AVANSARE PREA RAPIDA (SV) FÖR SNABB FLYTNING (DA) GÅR FOR HURTIGT FREMAD (NO) FOR RASK FREMDRIFT (FI) EDISTYS LIIAN NOPEA (CS) PŘÍLIŠ RYCHLÝ POSUV (SK) PRÍLIŠ RÝCHLY POSUV (SL) PREHITRO NAPREDOVANJE (HR-SR) PREBRZO NAPREDOVANJE (LT) PER GREITAS JUDEJIMAS (ET) LIGIA KIIRE EDASIMINEK (LV) KUSTĪBA UZ PĀRKĪSU IR PĀRĀK ĀTRA (BG) ПРЕКАЛЕНО БЪЗО ПРЕДВИЖВАНЕ НА ЕЛЕКТРОДА (PL) POSUV ZBYT SZYBKI (AR) التقدير سريع للغاية</p>	 <p>(EN) ARC TOO LONG (IT) ARCO TROPPO LUNGO (FR) ARC TROP LONG (ES) ARCO DEMASIADO LARGO (DE) ZU LANGER BOGEN (RU) СЛИШКОМ ДЛИННАЯ ДУГА (PT) ARCO MUITO LONGO (EL) ΠΟΛΥ ΜΑΚΡ ΤΟΞΟ (NL) LICHTBOOG TE LANG (HU) AZ ÍV TÚLSÁGOSAN HOSSZÚ (RO) ARC PREA LUNG (SV) BÅGEN ÄR FÖR LÅNG (DA) LYSBUEN ER FOR LANG (NO) FOR LANG BUE (FI) VALOKAARI LIIAN PITKÄ (CS) PŘÍLIŠ DLOUHÝ OBLOUK (SK) PRÍLIŠ DLHÝ OBLÚK (SL) PREDOLG OBLOK (HR-SR) PREDUGI LUK (LT) PER ILGAS LANKAS (ET) LIGIA PIK KAAR (LV) LOKS IR PARĀK GARS (BG) ПРЕКАЛЕНО ДЪЛГА ДЪГА (PL) LUK ZBYT DŁUGI (AR) القوس طويل للغاية</p>	 <p>(EN) CURRENT TOO HIGH (IT) CORRENTE TROPPO ALTA (FR) COURANT TROP ELEVE (ES) SPANNING TE HOOG (DE) ZU VIEL STROM (RU) СЛИШКОМ БОЛЬШОЙ ТОК СВАРКИ (PT) CORRIENTE DEMASIADO ALTA (EL) ΠΟΛΥ ΎΨΗΛΟ ΡΕΥΜΑ (NL) CORRENTE MUITO ALTA (HU) AZ ÁRAM ERTEKE TÚLSÁGOSAN MAGAS (RO) CURENT CU INTENSITATE PREA RIDICATĂ (SV) FÖR MYCKET STRÖM (DA) FOR STOR STRØMSTYRKE (NO) FOR HØY STRØM (FI) VIRTALA LIIAN VOIMAKAS (CS) PŘÍLIŠ VYSOKÝ PROUD (SK) PRÍLIŠ VYSOKÝ PRUD (SL) PŘEMOCAN ELEKTRIČNI TOK (HR-SR) PREJAKA STRUJA (LT) PER STIPRI SROVĖ (ET) LIGIA TUUGE VOOL (LV) STRĀVA IR PĀRĀK STIPRA (BG) МНОГО ВИСОК ТОК (PL) PRĄD ZBYT WYSOKI (AR) التيار مرتفع جدا</p>	 <p>(EN) CURRENT CORRECT (IT) CORDONE CORRETTO (FR) CORDON CORRECT (ES) CORDON CORRECTO (DE) RICHTIG (RU) НОРМАЛЬНЫЙ ШОВ (PT) CORRENTE CORRECTA (EL) ΣΩΣΤΟ ΚΟΡΔΟΝΙ (NL) JUISTE LASSTROOM (HU) A ZÁRÓVONAL PONTOS (RO) CORDON DE SUDURĂ CORECT (SV) RÄTT STRÖM (DA) KORREKT STRØMSTYRKE (NO) RIKTIG STRØM (FI) VIRTALA OIKEA (CS) SPRÁVNÝ SVAR (SK) SPRÁVNY ZVAR (SL) PRAVILNEN ZVAR (HR-SR) ISPRAVLJENI KABEL (LT) TAISYKLINGA SIULĖ (ET) KORREKTNE NÕOR (LV) PAREIZA SŪVE (BG) ПРАВИЛЕН ШЕВ (PL) PRAWIDLIOWY ŚCIEG (AR) حبل صحيح</p>

FIG. 1



TAB.1



	I_2 max					mm ²	kg	dB(A)
		115V	230V	115V	230V			
	160A	-	T20A	-	32A	25	4.8/5.2	<85
	180A	-	T20A	-	32A	25	4.8/6	<85
	180A	-	T25A	-	32A	25	6.1	<85
	200A	-	T25A	-	32A	25	6.1/6.7	<85

	I_2 max					mm ²	kg	dB(A)
		115V	400V	115V	400V			
	220A	-	T10A	-	16A	16	5.8	<85
	250A	-	T10A	-	16A	25	8.4	<85

TAB.2



ELECTRODE HOLDER TECHNICAL DATA ACCORDING TO EN 60974-11 -
 DATI TECNICI PINZA PORTAELETTRODO IN ACCORDO ALLA EN 60974-11 -
 البيانات الفنية للكماشة حاملة القطب المطابقة للتشريعات EN 60974-11

VOLTAGE CLASS: 113V				
I_2 max (A)	I max (A)	X (%)	\varnothing mm	\varnothing mm ²
80 ÷ 130	200	35	2 ÷ 4	10
150 ÷ 220	150	60		16 / 25