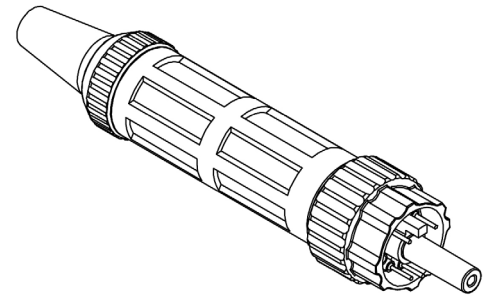
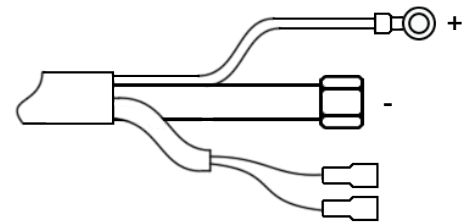


## Технические характеристики

Ток	40-120 А
Ток при ПВ 60%	120 А
Используемый газ	Воздух/азот
Давление воздуха	5.0-7.0 Бар
Ток пилотной дуги	18-22 А
Вид поджига	Пневмо
Минимальный радиус закругления (мягкая/жесткая укладка)	(Rmin. = O17.6x7 = 125мм 5 «) / (Rmin. = O17.6x10 = 176мм 7 «)
Вид подключения	раздельное/евро адаптер
Гайка подключения газа (раздельное подключение)	1/4G
Размер 1	341 мм
Размер 2	32 мм
Подходит к источникам	TRITON CUT 70 PN, 100 PN CNC, CUT 130 PN

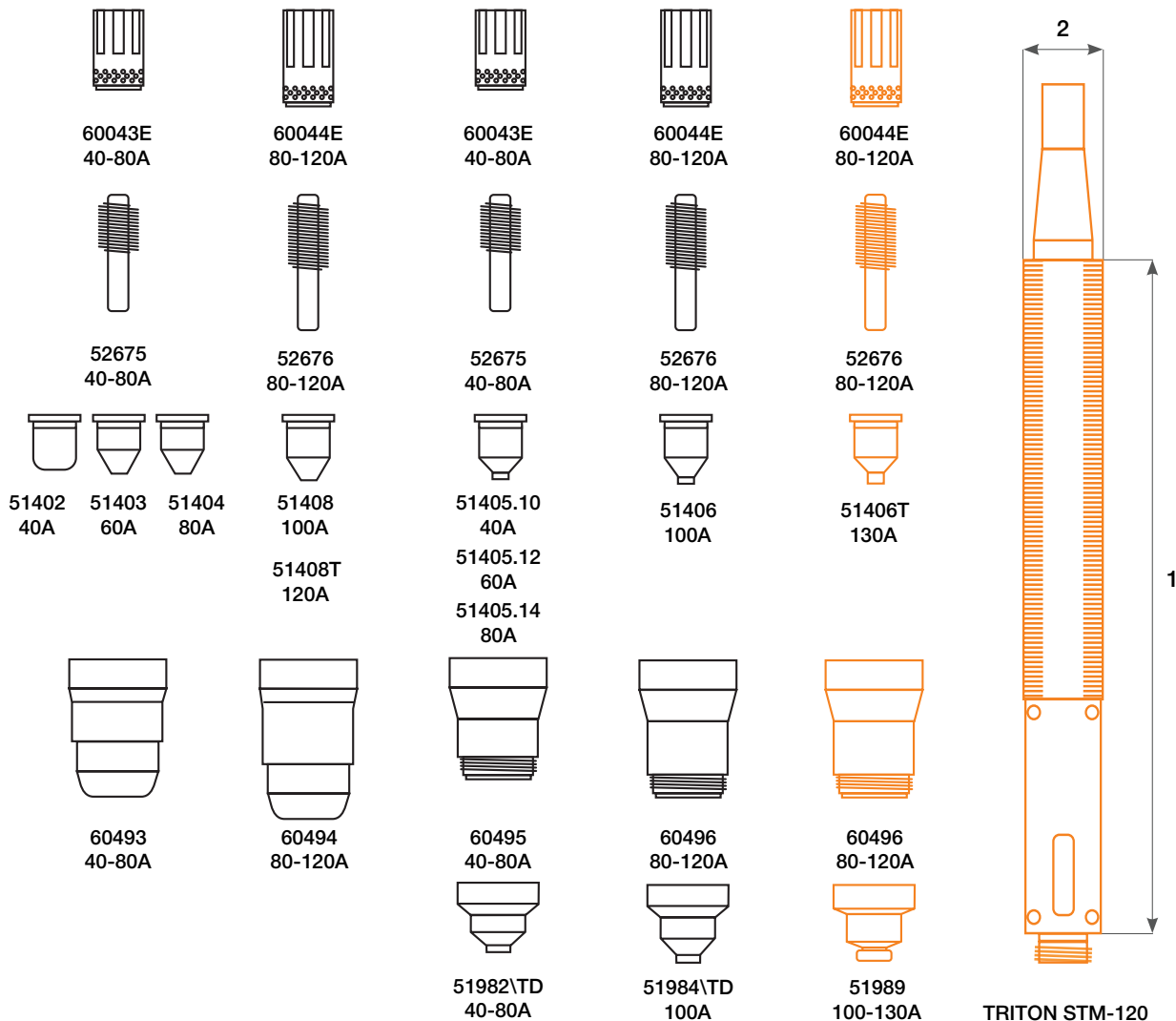


Евро адаптер



Раздельное подключение

## Компоненты механизированного резака



СТАНДАРТНАЯ КОМПЛЕКТАЦИЯ